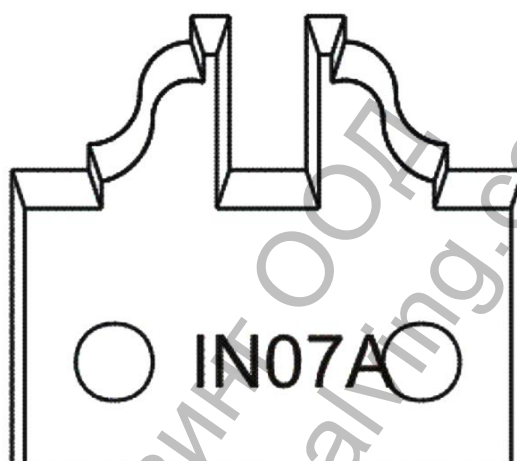


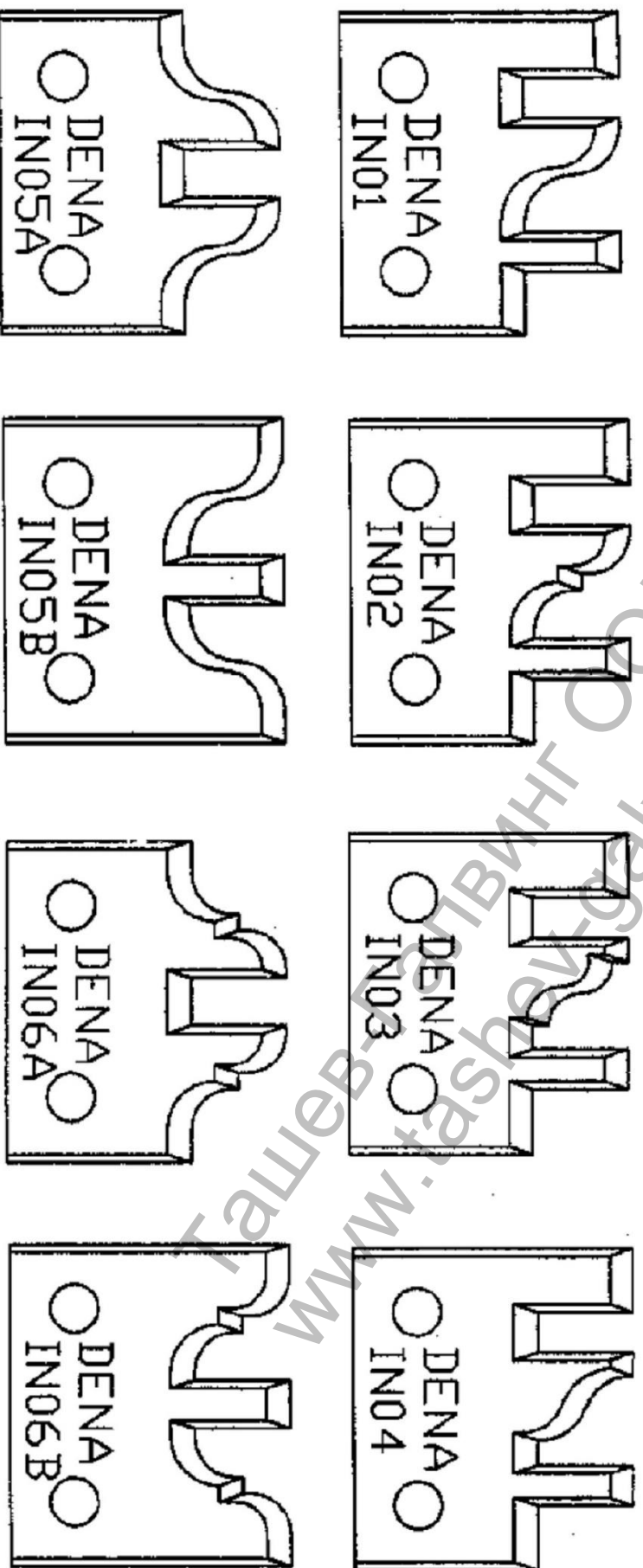
Нож Dena профилен за универсална фрезова глава 40x4 мм,
IN07A



Нож профилген за фреза дърворежеша.

Нож профилген с широчина 40 мм, дебелина 4 мм
Материал на ножа - висококачествена легирана стомана HSS

ПРОФИЛНИ НОЖОВЕ ЗА ГЛАВА 1201/1202



Продукт: [Нож Dena профилен за универсална фрезова глава 40x4 мм, IN07A](#)

Категория: [Консумативи за фрези и оберфрези](#)

Бранд: [Dena](#)

Категория бранд: [Нож Dena](#)